

UTP7310S-PSD240-W

工业级 10 口全千兆 PoE 二层管理型交换机 快速安装指南

装箱清单

开箱后，请核对装箱清单，检查包装中的配件是否完整。如有遗漏，请尽快联系您的供应商。

配件	数量
交换机	1 台
安装配件	1 套
快速安装指南	1 份

产品介绍

该产品是工业级 10 口全千兆 PoE 二层管理型交换机。

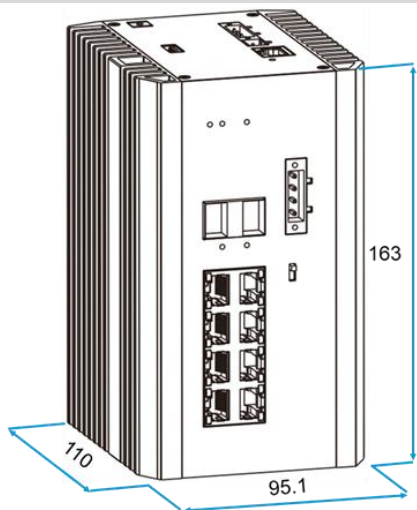
交换机可提供 8 个千兆以太网 RJ-45 端口，2 个 1G/2.5G SFP 端口。所有 RJ-45 端口均支持以太网供电 (PoE)，可提供高达 45W 的功率，可通过软件设置为 1 端口提供高达 90W 的功率，同时 2 端口关闭 PoE 功能，3~8 端口提供 45W 的功率，符合 IEEE 802.3af/at/bt 标准。

交换机支持 PoE Watchdog，当摄像机掉线时，自动检测并重启摄像机，支持 Q-PoE (Quick PoE) 技术，交换机启动时即刻启动 PoE 供电，无需等待交换机系统软件控制，支持 P-PoE (Perpetual PoE) 技术，交换机重启时 PoE 供电不中断，迅速恢复网络。

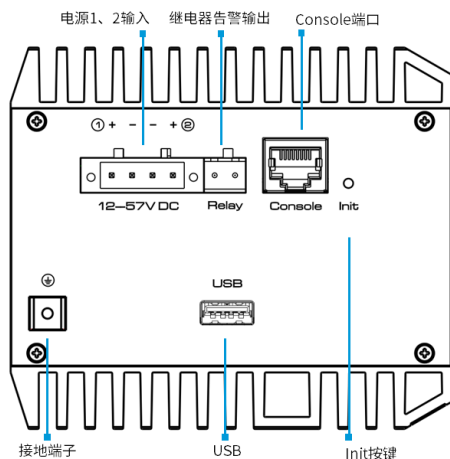
交换机具有丰富的 L2 管理功能，例如端口管理，802.1Q VLAN，802.1p QoS，SNMP 和 PoE 控制等。交换机可以通过 WEB 管理系统 (http/https)、CLI (telnet/ssh/console)、SNMP 轻松地对其进行管理。交换机支持 12~57V DC 宽压输入，可广泛应用于照明、安防监控、企业园区等项目。

外观与尺寸

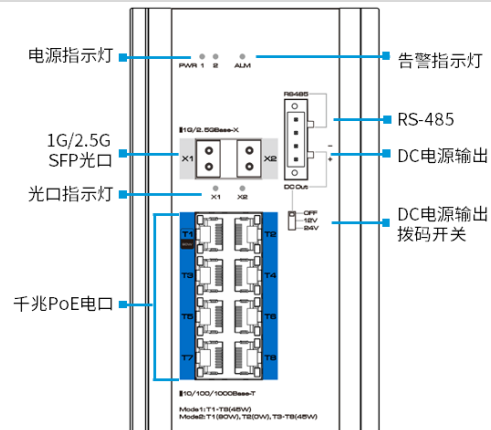
尺寸 (单位: mm)



侧面板



前面板



指示灯

指示灯	颜色	状态	说明	
PWR1, 2	电源指示灯	红色	常亮	设备接通电源
		熄灭	熄灭	设备断开电源
ALM	告警指示灯	红色	常亮	设备异常告警
		熄灭	熄灭	设备工作正常
X1, X2	SFP 端口状态指示灯	绿色	常亮	该端口连接正常
		绿色	闪烁	该端口正在传输数据
		熄灭	熄灭	该端口连接断开

DC 电源输出拨码开关

DC 电源输出支持三种工作模式：OFF/12V/24V。通过拨动拨码开关，可以切换 DC 电源输出的电压。

默认配置

设备出厂默认配置如下：

模式	说明
Console 口	波特率：115200 bit/s 流控、奇偶位：无 停止位：1 数据位：8
WEB 管理	默认 IP 地址/子网掩码：192.168.1.200/255.255.255.0 用户名/密码：admin/admin

复位按键

该复位按键支持两种操作模式：

短按：交换机将重启，且交换机配置参数为最近一次保存的配置参数。

长按 5s 以上：交换机将恢复出厂默认配置。

注意事项

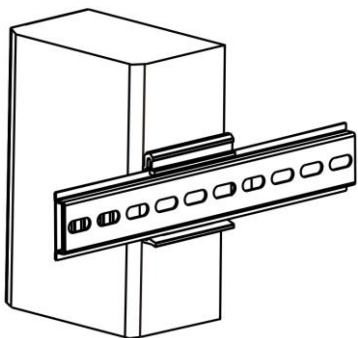
- 确认接线无误后，请使用包装中自带的电源适配器或电源线接通电源，以免烧坏设备。
- 推荐使用优质通信线缆连接交换机与设备，以保证最佳传输性能。
- 为提高设备防护性能，建议安装设备时，先接地；拆除设备时，最后再拆地线；请勿在未安装接地导体时操作设备。
- 操作或维护交换机前，请仔细阅读本交换机用户手册，以免误操作造成设备损坏。

安装步骤

- 1) 安装前，请断开各信号源和设备的电源，带电安装可能损坏传输设备。
- 2) 该交换机支持导轨/壁挂/桌面式安装，用户可将交换机安装在导轨上，或放在干净、稳定、接地的工作台上。

导轨式安装步骤如下表所示：

a) 将包装中的支架固定在交换机后面板。	配件
	 <p>支架</p> <p>螺钉</p>
b) 将交换机安装导轨上。	



- 3) 完成以上步骤后，请使用优质通信线缆，连接交换机与其它设备。
 - 4) 检查安装是否正确，各接线是否可靠，确认无误后，接通系统电源。
- 安装完成。

规格参数

项目	
硬件规格	
以太网端口	8*10/100/1000BASE-T PoE RJ-45 (Auto-MDI/MDI-X) 2*1G/2.5GBASE-X SFP (默认为1G)
管理端口	1*RJ-45 Console, 1*继电器告警端口
串口	1*RS485
	RS-485 信号: D+, D- 检验位: None, Even, Odd, Space, Mark 数据位: 5, 6, 7, 8bit 停止位: 1, 1.5, 2bit 波特率: 300~115200bps 负载能力: RS-485 端支持 32 点轮询环境 (可定制 128 点) 方向控制: RS-485 采用数据流向自动控制技术
DC 输出电压	OFF/12V/24V@2A max
USB 端口	USB3.0 (向下兼容 USB2.0)
复位按键	短按: 设备重启, 长按 5s 以上: 设备恢复出厂设置
LED 灯	2*电源指示灯, 1*告警指示灯, 2*SFP 端口状态指示灯
机器尺寸 (宽*深*高)	163mm*110mm*95.1mm
设备净重	1.72kg
输入电压	支持冗余电源, 电源 1 (主): 12~57V DC, 电源 2 (备): 12~57V DC
功耗	≤250W (满载功耗, 含 PoE 和 DC 输出)
安装方式	导轨/桌面/壁挂式
材质	金属外壳
交换属性	
交换方式	存储转发
交换容量	26Gbps/无拥塞
包转发率	19.344Mpps
MAC 地址表	16k, 支持自主学习
端口缓存	2MB
巨型帧	9kB
PoE	
设备类别	PoE 供电设备 (PSE)
PoE 标准	IEEE 802.3af/at/bt
供电方式	末端跨接法
供电线序	1/2 (+), 3/6 (-) 或 3/6/4/5 (+), 1/2/7/8 (-)
PoE 功率	模式 1: 单口最大功率 45W 模式 2: 1 端口最大功率 90W, 2 端口关闭 PoE, 3~8 端口单口最大功率 45W 整机最大功率 240W@48V, 120W@24V, 60W@12V (含 DC 输出)
环境	
浪涌	数据端口: 6kV, 标准: IEC 61000-4-5
静电防护	接触放电: 6kV, 空气放电: 8kV, 标准: IEC 61000-4-2
工作环境	温度: -40°C~75°C, 湿度: 5%~95% (无凝结)
存储环境	温度: -40°C~85°C, 湿度: 5%~95% (无凝结)
认证	
认证	CE、FCC

文档版本: V1.0, 更新日期: 2023 年 3 月 20 日。

由于产品版本升级或其他原因, 本文档内容会不定期进行更新。

除非另有约定, 本文档仅作为使用指导, 本文档中的所有陈述、信息和建议不构成任何明示或暗示的担保。